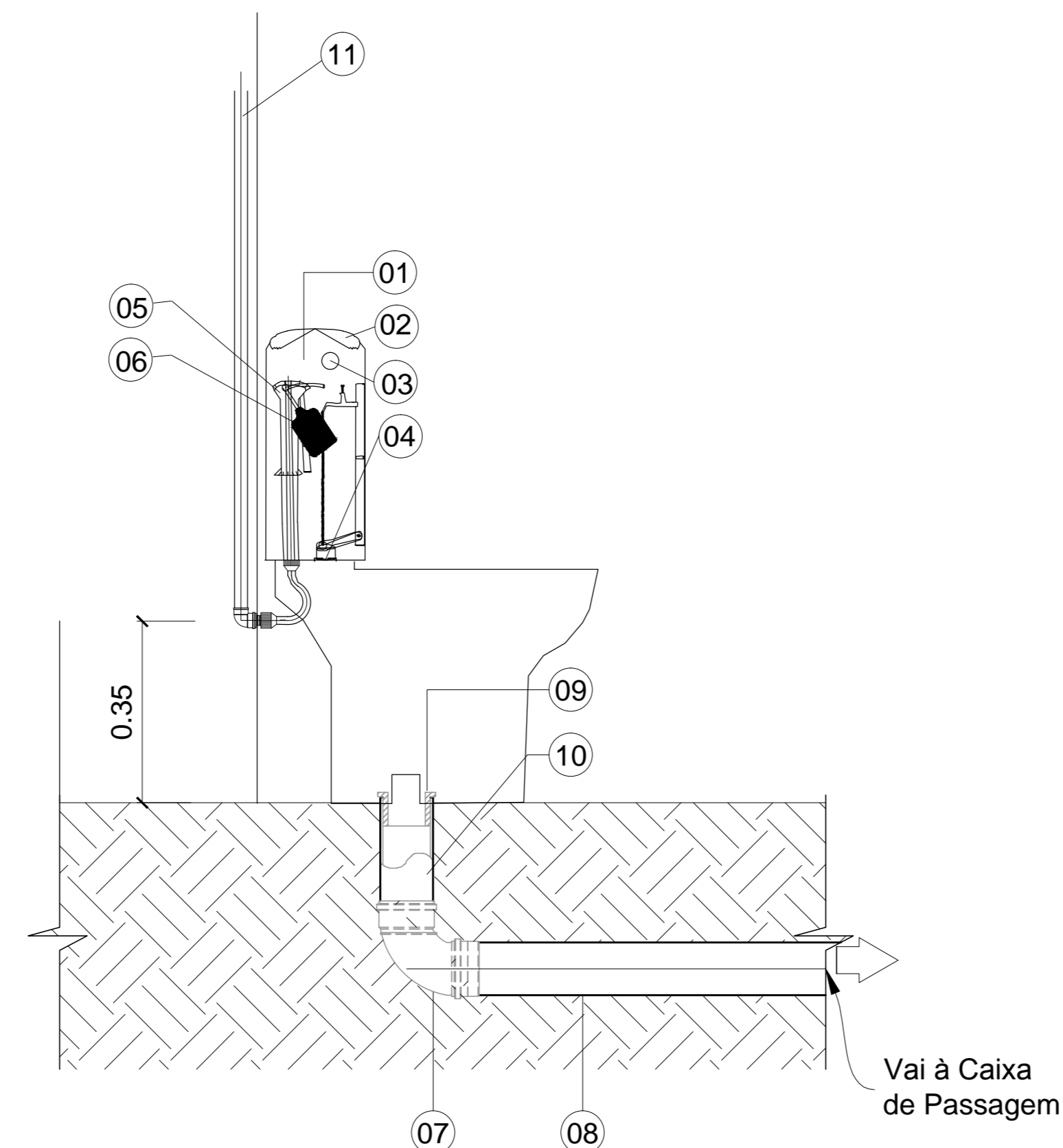
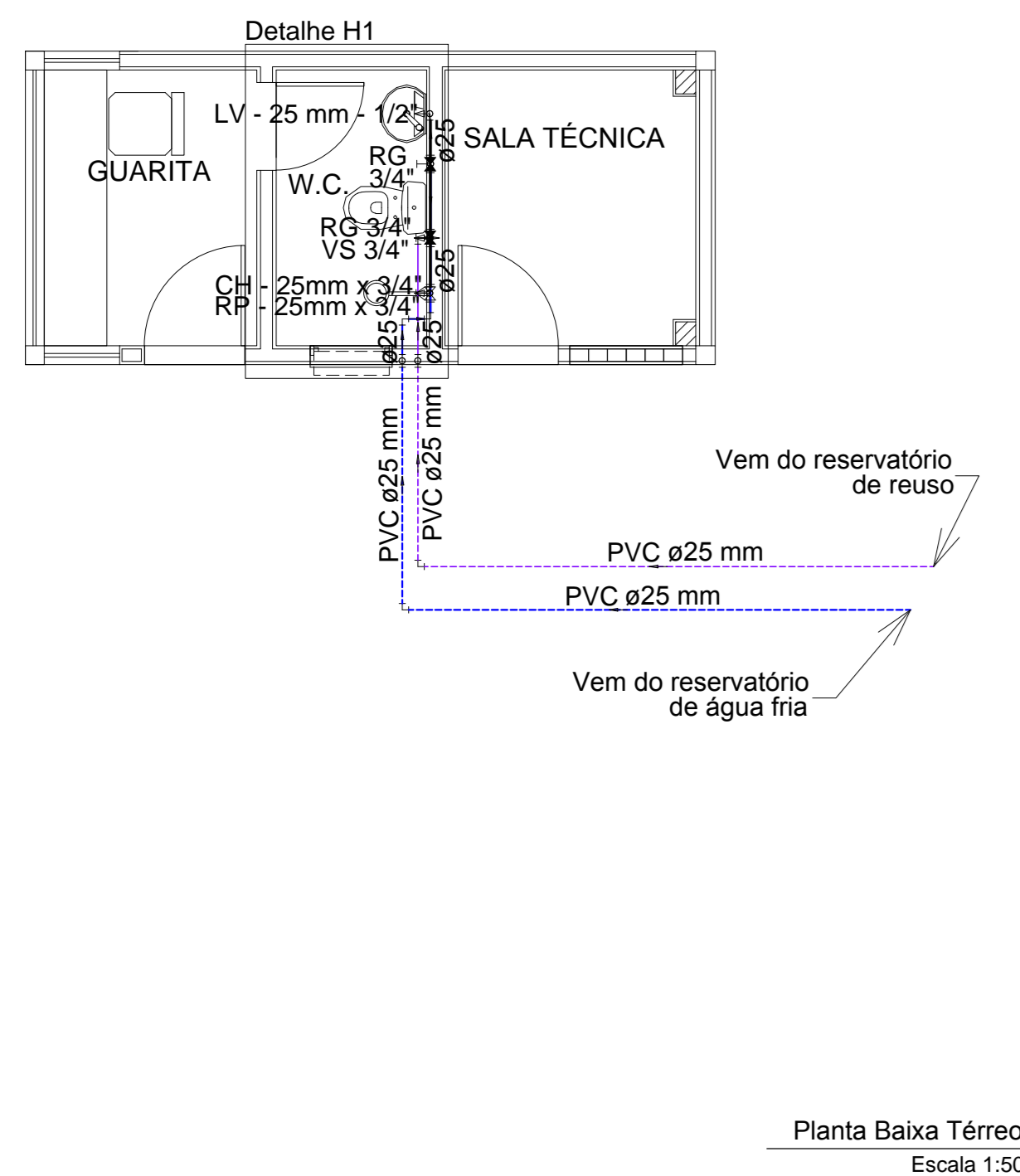
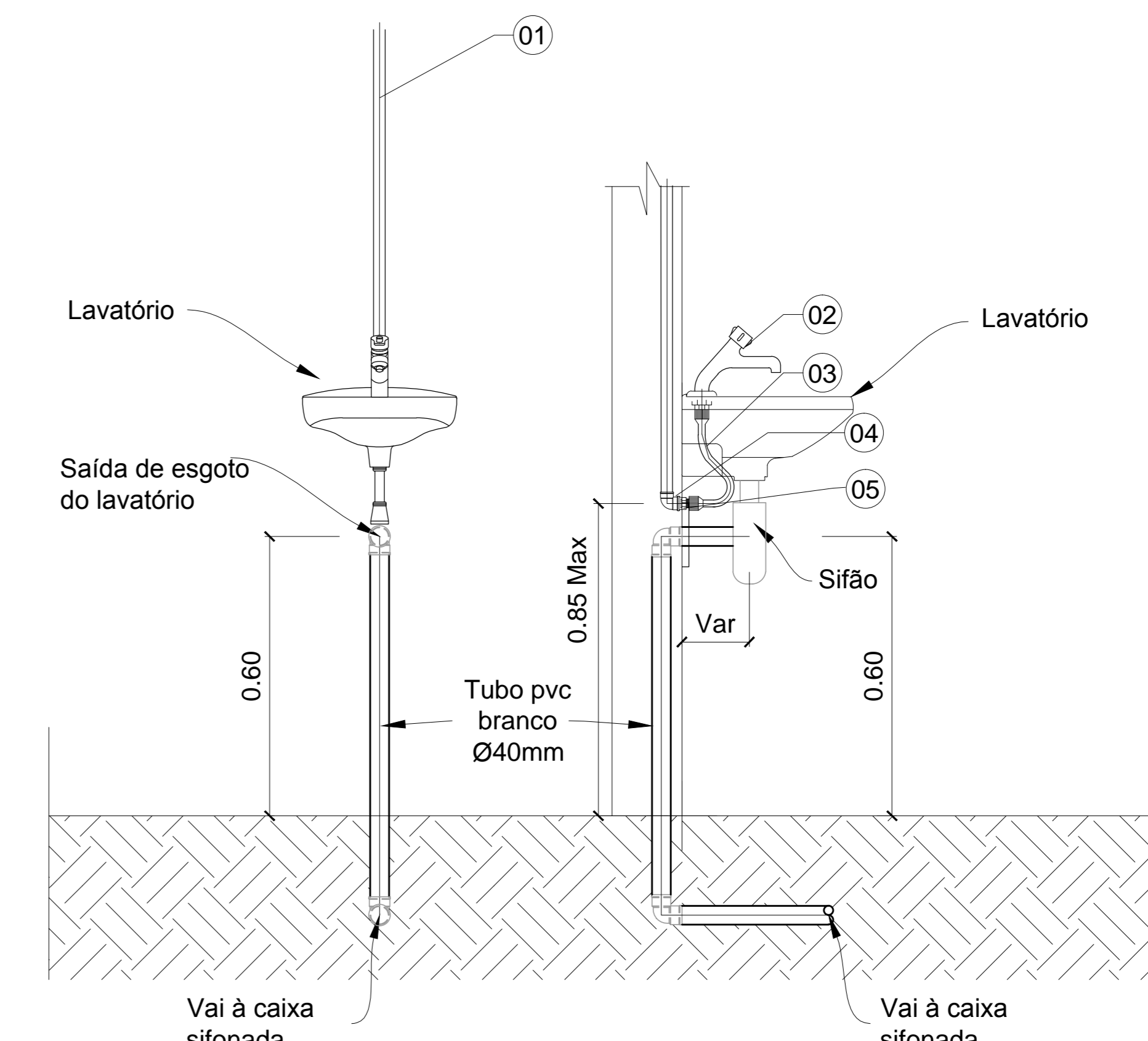


# LAVATÓRIO



## LEGENDA

- 01 Caixa Acoplada
- 02 Tampa da Caixa Acoplada
- 03 Botão de acionamento lateral da descarga
- 04 Válvula de saída de água
- 05 Válvula de entrada de água
- 06 Bóia
- 07 Bolsa de Ligação
- 08 Tubo de PVC Rígido para Esgoto Primário Ø100mm
- 09 Ligação para Saída de Vaso Sanitário Ø100mm
- 10 Prolongamento (se Necessário)
- 11 Tubo de PVC Ø25mm



- 01 Tubo de PVC Rígido Soldável Ø25mm
- 02 Torneira para Lavatório 3/4"
- 03 Engate Flexível
- 04 Joelho 90° Soldável e com Bucha de Latão 25mmx3/4"
- 05 Niple com Rosca 3/4"

Detalhe Vaso Sanitário  
Escala 1:25

Detalhe Lavatório  
Escala 1:25

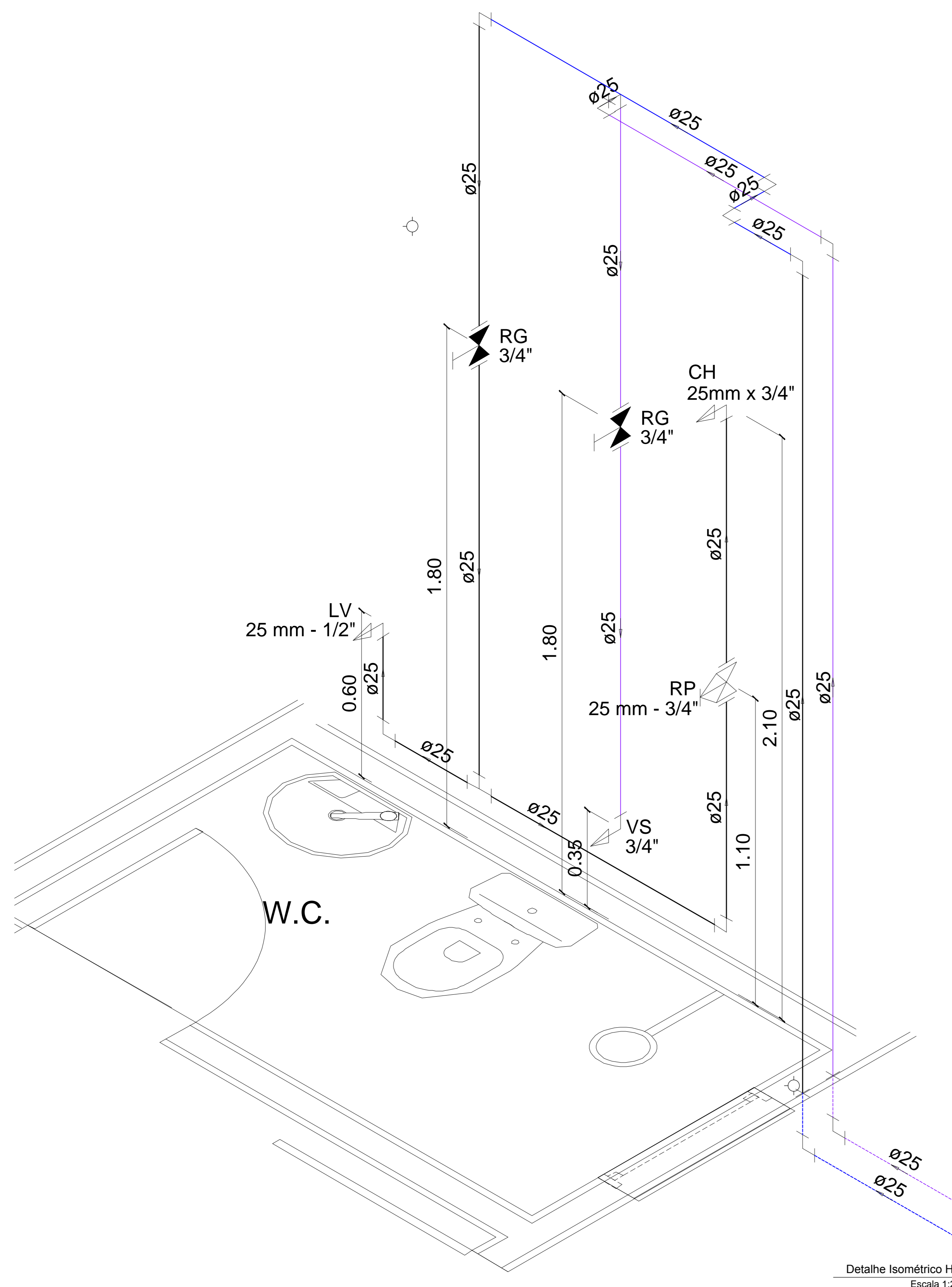
VISTA FRONTAL

CORTE LATERAL

## LEGENDA

- BA BANHEIRA
- BI BIDÊ
- CH CHUVEIRO
- DH DUCHA HIGIÊNICA
- LV LAVATÓRIO
- PIA PIA
- RG REGISTRO DE GAVETA
- RP REGISTRO DE PRESSÃO
- TLR TANQUE DE LAVAR ROUPA
- TUBULAÇÃO DE ÁGUA FRIA
- TUBULAÇÃO DE ÁGUA FRIA PELO PISO
- TUBULAÇÃO DE REUSO
- TUBULAÇÃO DE REUSO PELO PISO

- Água Fria - AF COLUNA DE ÁGUA FRIA
- Diâmetro da Prumada - Ø
- Água Reuso - AR COLUNA DE ÁGUA REUSO
- Diâmetro da Prumada - Ø



Detalhe Isométrico H1  
Escala 1:25

## Lista de Materiais Térreo

Aparelho	
Chuveiro	1 pç
25mm x 3/4"	
Torneira de lavatório	1 pç
25 mm - 1/2"	
Vaso Sanitário c/ cx. acoplada	1 pç
1/2"	
Metais	
Registro de gaveta c/ canopla cromada	2 pç
3/4"	
Registro de pressão c/ canopla cromada	1 pç
3/4"	
PVC Acessórios	
Bolsa de ligação p/ vaso sanitário	1 pç
1.1/2"	
Engate flexível cobre cromado com canopla	1 pç
1/2 - 30cm	
Engate flexível plástico	1 pç
1/2 - 30cm	
PVC misto soldável	
Joelho de redução soldável c/ rosca	1 pç
25 mm - 1/2"	
Luva soldável c/ rosca	1 pç
25 mm - 3/4"	
PVC rígido soldável	
Adapt sold.curto c/bolsa-rosca p registro	5 pç
25 mm - 3/4"	
Bucha de redução sold. longa	2 pç
50 mm - 25 mm	
Joelho 90° soldável	15 pç
25 mm	
Tubos	77.15 m
25 mm	
Tê 90 soldável	1 pç
25 mm	
50 mm	2 pç
PVC soldável azul c/ bucha latão	
Joelho 90° soldável com bucha de latão	1 pç
25 mm - 3/4"	
Joelho de redução 90° soldável com bucha de latão	1 pç
25 mm - 1/2"	

SETOR: RECANTO DAS EMAS, BRASÍLIA/DF

ENDEREÇO: AV. MONJOLO, CHÁCARA 22, NÚCLEO RURAL, MONJOLO

PROPRIETÁRIO: INSTITUTO FEDERAL DE EDUCAÇÃO, CIÊNCIA E TECNOLOGIA DE BRASÍLIA

AUTOR DO PROJETO:

AUTOR DO PROJETO:

RESP. TÉCNICO:

PROPRIETÁRIO: INSTITUTO FEDERAL DE EDUCAÇÃO, CIÊNCIA E TECNOLOGIA DE BRASÍLIA

RESP. TÉCNICO:

PROJETO HIDRÁULICO GUARITA - IFR RECANTO DAS EMAS

CONTEÚDO: PLANTA SANITÁRIA, PLANTA DE DISTRIBUIÇÃO DE ÁGUA FRIA, PLANTA DE DISTRIBUIÇÃO DE ÁGUA REUSO, PLANTA DE MATERIAIS TÉRREOS

ÁREA CONSTRUÇÃO: 3.088,18m²

ÁREA TERRENO: 27.556,76m²

DATA: OUTUBRO DE 2016

ESCALA: VER FOLHAS ANTERIORES

DESENHO: IFRB

PRANCHA

01/01